

GMU

nazwa imprezy

+40

kategoria

25.06.2012

data

1 Jostko Smet

16

Jostko

9 Radosław Gancam

Olexii Zubariev

15 13 | 15:13

8 Olexii Zubariev 15:8 | 15:7

Olexii Zubariev

5 Adam Paluchowski

MOJNARY

15:8 15:8

12

Adam Paluchowski

13

Lukasz

LUKASZ Olexii

15:8 15:6

4 Lukasz Olexii

MOJNARY

3

1 miejsce

17:15 15:13

14

11 Ryszard Wójcik

Ryszard Wójcik

6 Robert Piskunski

Robert

15:7, 15:8

Gregor Gajewski

2 miejsce

2:1

7 Gregor Gajewski

Gregor

10 Maciej Szymoch

10:15 15:10 15:8

Gregor

15

Maldemar

5:15 15:5 15:4

Olexii

Olexii

2 Maldemar Szoborski

Ryszard Wójcik

3 miejsce

M.O.

9-16 miejsce

5-8 miejsce

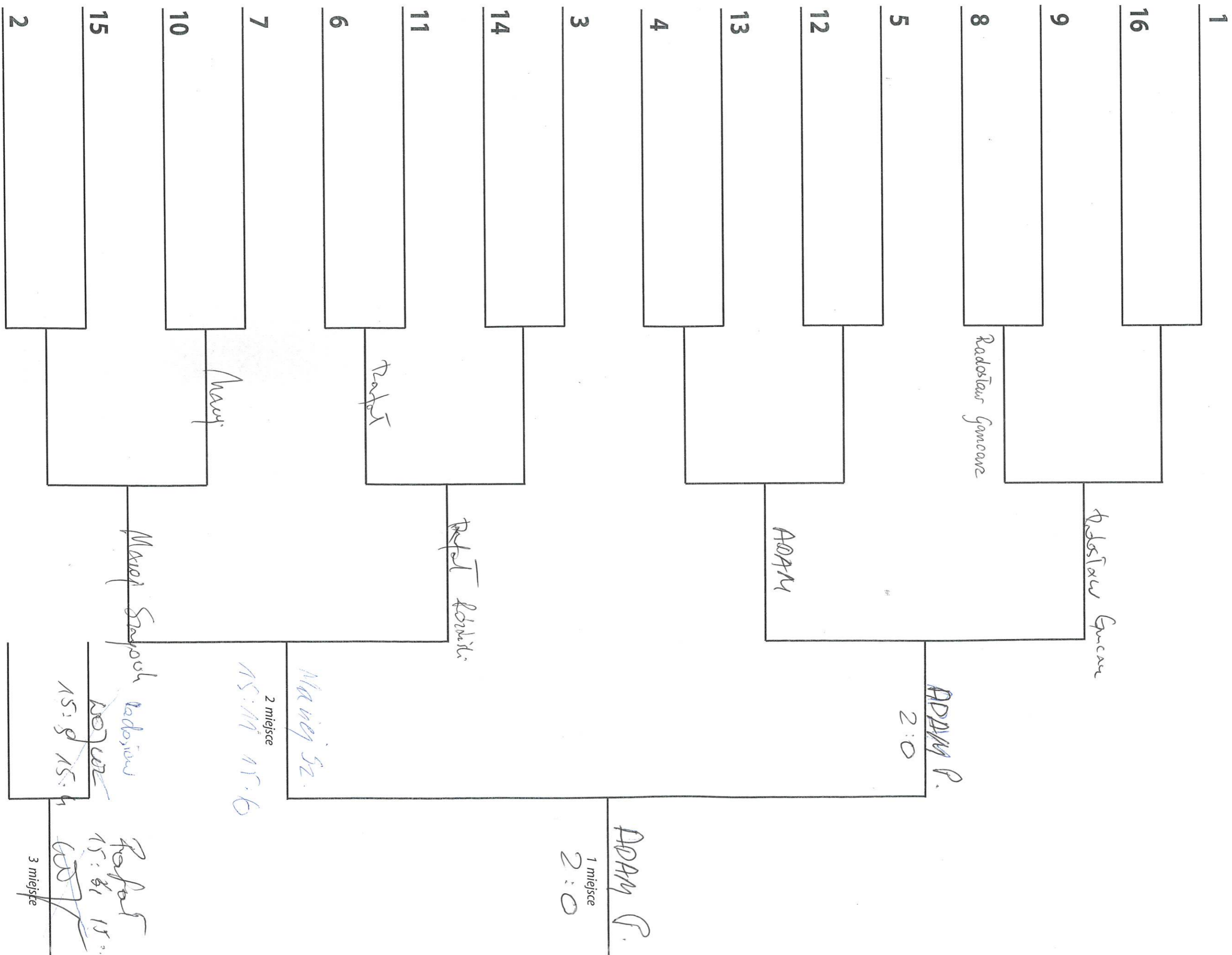
4 miejsce

OKW RZEGOMI 2 1 RUNDY 40+

nazwa imprezy

kategoria

data

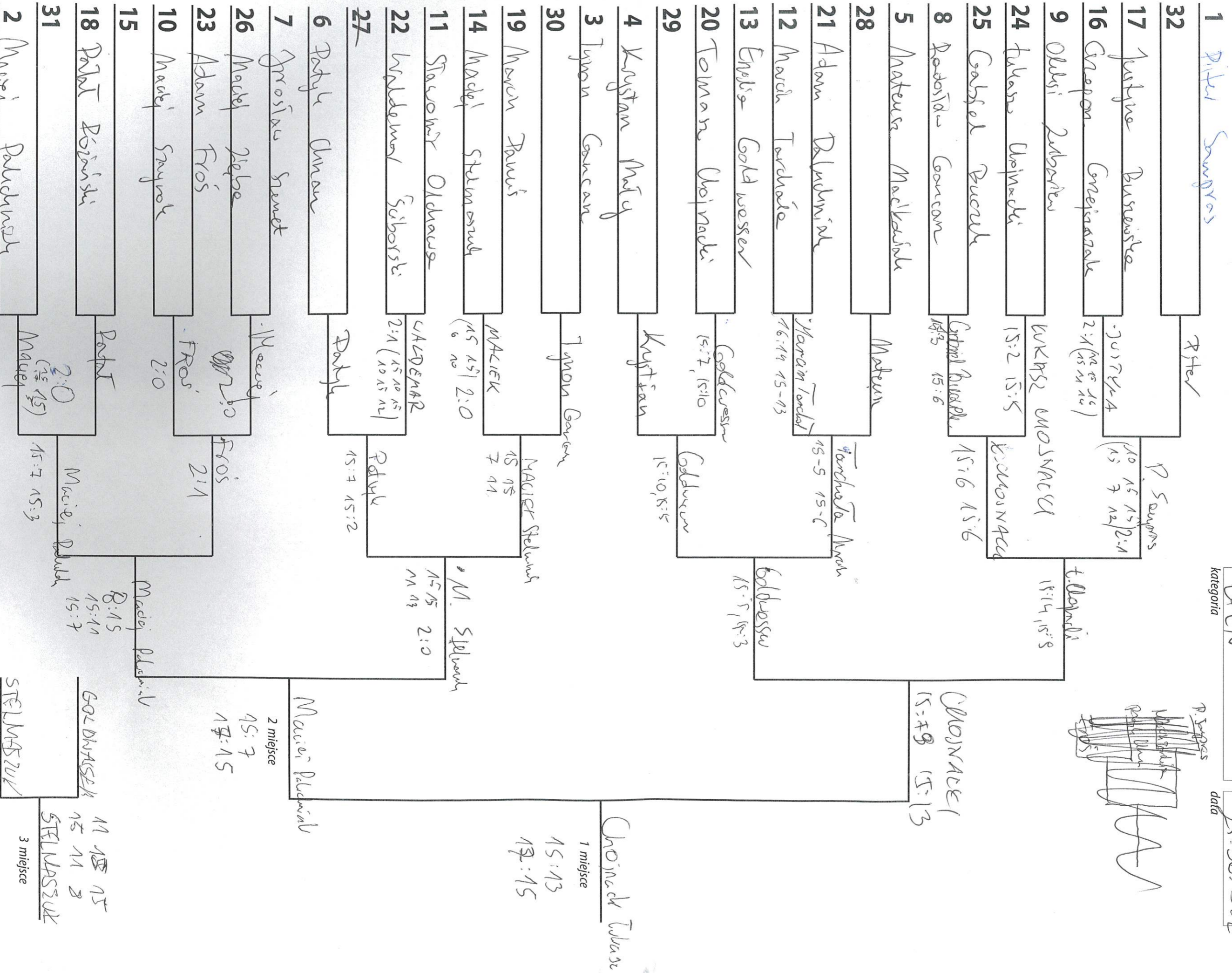


OKW

nazwa imprezy

kategoria **OPEN** data **25.06.2021**

*P. Szymorski*  
*Marek Przybyłowicz*  
*Agamari*



Uojnacki Tardhale

15:13  
17:15

Uojnacki  
15:13 15:13

Maciej Plakowal

2 miejsce  
95:7  
17:15

GOLDWESSER

11 15 15  
15 11 8

STELMASZUK

3 miejsce

ONLW PRZEGRANI 2 1 FUNDY

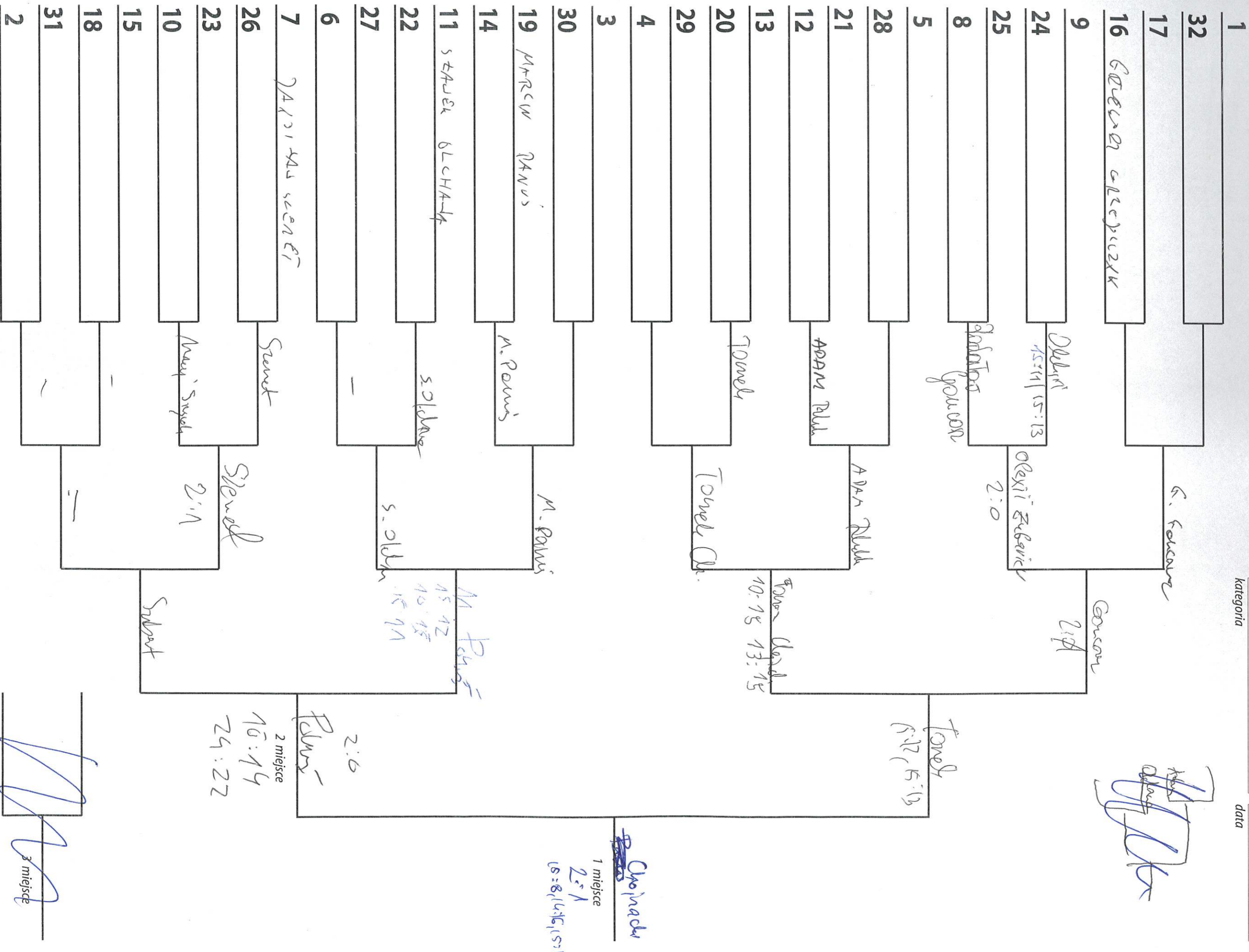
nazwa imprezy

OPEN 25.06.2012

kategoria

data

*[Handwritten signature]*



1 miejsce  
Chojnacki  
16:8, 14:16, 15:13

2 miejsce  
Szwed  
16:14  
24:22

17-32 miejsce

9-16 miejsce

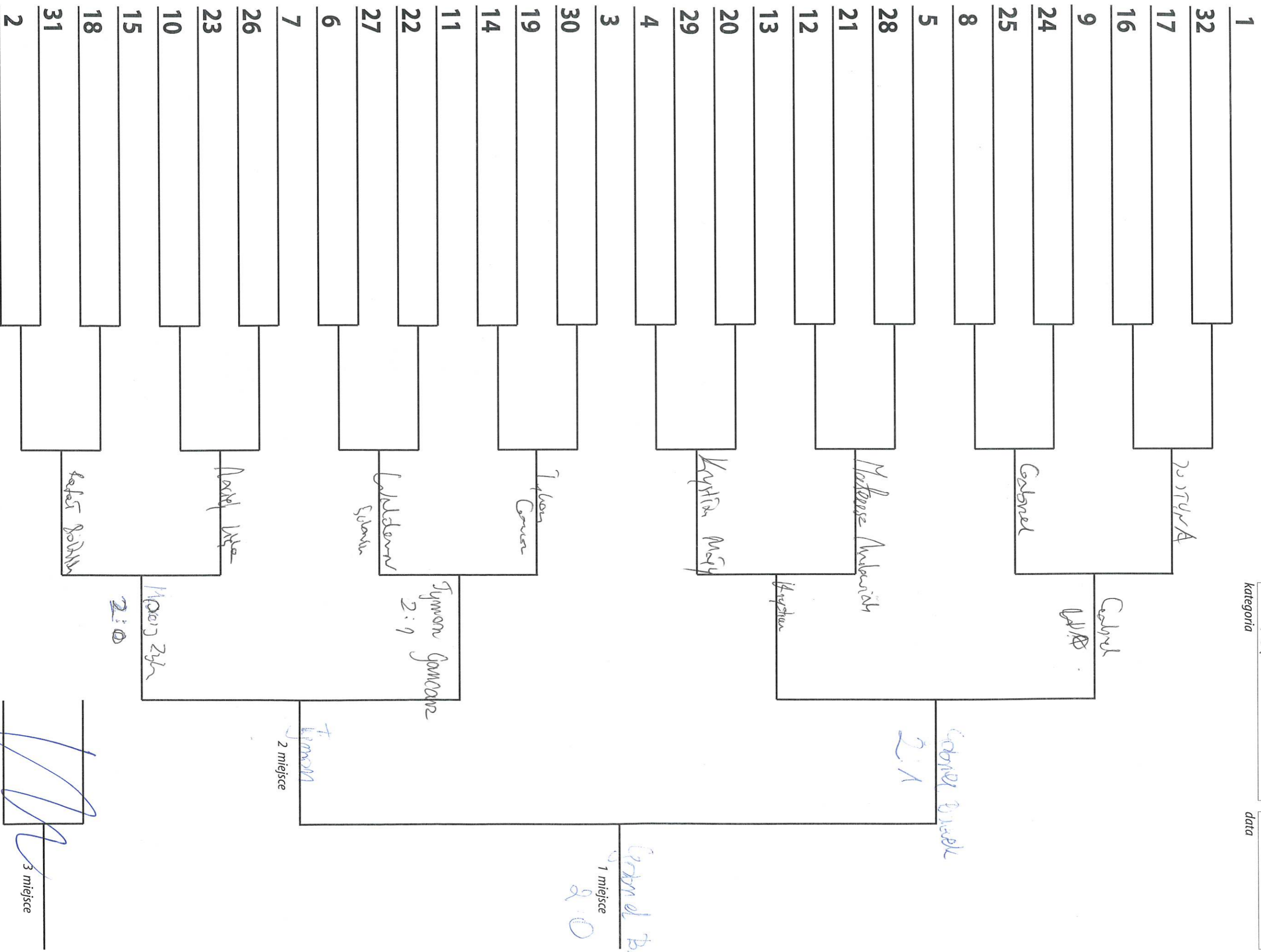
5-8 miejsce

4 miejsce

# PREGLAM 2 2 RUNDY

nazwa imprezy

kategoria	OPEN	data	
-----------	------	------	--



17-32 miejsce

9-16 miejsce

5-8 miejsce

4 miejsce

3 miejsce

# OWU OPEN PRZEORGANI 3 BURDA

nazwa imprezy

OPEN

kategoria

25.06.2022

data

